

SES2-600-COMP

Die neuen Alarmierungskonzepte Elektronische Sirenen sind aufgrund ihrer geringen Stromaufnahme und des geringen Wartungsaufwandes auf dem Vormarsch. Sie sind in unterschiedlichen Variationen modular aufbaubar und können in verschiedenen Leistungsstufen geliefert werden.

In der SES2-COMP-Serie verschmelzen die positiven Eigenschaften der High-End-Produktlinien mit den Anforderungen nach Preisgünstigkeit und Kompaktheit. Sie sind geschaffen für Sirenenstandorte, bei denen keine Sprachdurchsagen oder vielfältigen Optionen nötig sind.

VORTEILE & FUNKTIONEN

- Preisgünstige Alternative zur Motorsirene
- Kompakter Aufbau
- Lautloser Verstärker- und Lautsprechertest mit 20 kHz Testsignal
- Temperatur-/Überlastungsschutz für Verstärker
- Batteriespannungsüberwachung und Abschaltung bei Batterie-Unterspannung zur Vermeidung von Tiefentladung
- Netzautarker Betrieb bei Stromausfall bis zu 16 Tage

TECHNISCHE DETAILS

ALLGEMEIN

Schalldruckpegel in dB(A) in 30 m Entfernung	107 - 117dB(A)
Grundfrequenz	415 Hz
Anzahl der Schallstrahler	4
Luftfeuchtigkeit	20 % - 90 % RH nicht kondensierend

SCHALLSTRAHLER

Schallstrahler hergestellt aus	Material ALSi7Mg0,35F - seewasser-resistentes Aluminium
Druckkammersysteme	4 à 150 Watt (Endfertigung in Deutschland - speziell auf die erhöhten Anforderungen bei elektronischen Sirenen angepasst)

Schallabstrahlung	wahlweise kreisförmig (180° u. 360°) oder gerichtet (0° u. 0°-2-reihig)
-------------------	---

Zwischenflansche	0 bei 360°, 1 bei 180° u. 0°-2-reihig, 3 bei 0°
------------------	---

Antennenflansch	optional
-----------------	----------

Schraubensatz	V2A
---------------	-----

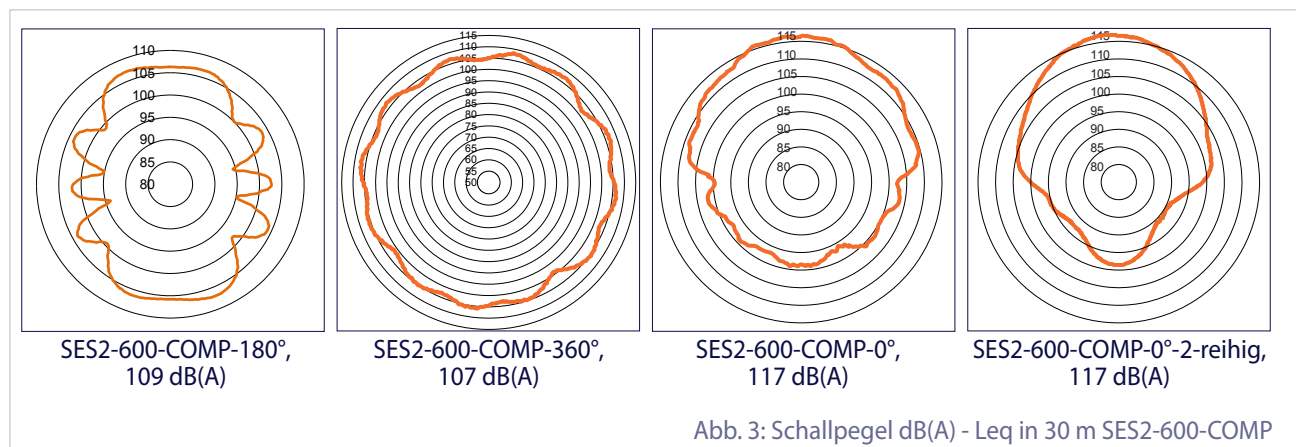
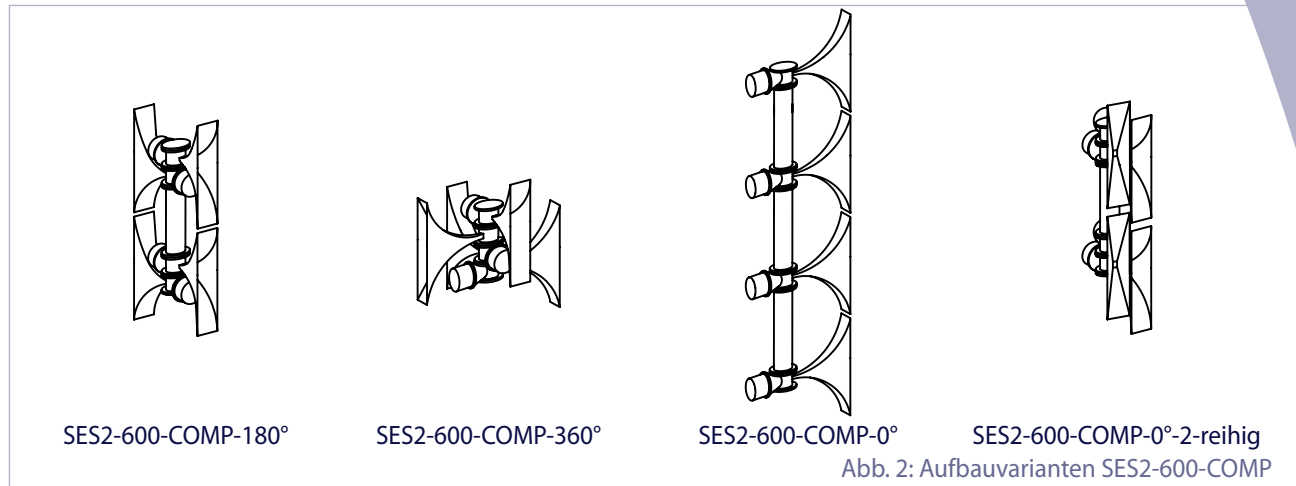
Temperaturbereich	-50° C bis +70° C
-------------------	-------------------

Gesamtgewicht	34,42 - 59,62 kg
---------------	------------------

Maße (B x H x T)	180°:	830 x 1386 x 160 mm
	360°:	830 x 940 x 830 mm
	0°:	630 x 2530 x 160 mm
	0°-2-reihig:	630 x 1386 x 280 mm



Abb.1: Eine COMP-Variante



STEUEREINHEIT

Anzahl der Leistungsverstärker	1
Ausgangsleistung RMS	600 W RMS
Netzspannung	230 V _{AC}
Leistungsaufnahme im Ruhezustand	6 VA (bei aufgeladenen Batterien)
Leistungsaufnahme bei Batterieladung	max. 60 VA
Stromaufnahme an 24 V _{DC}	im Standby-Betrieb 38 mA
Anzahl der potentialfreien Eingänge	2 + Takteingang: 1 Handmelder z.B. Feueralarm, 1 Takteingang, 1 Eingang für 20 kHz-Test
Anzahl der potentialfreien Ausgänge	1 Alarm aktiv, 1 Lautsprecherkreis offen, 1 Lautsprecher-Kurzschluss
Anschluss für externe Geräte	1 abgesicherter Ausgang 24 V _{DC} für Fernwirkempfänger
Prüftasten	1 Prüftaste für Takteingang, 1 Prüftaste für 20 kHz lautloser Test 1 System-Reset
Optische Signalisierung von Zuständen und Werten	Standardanzeige des Leistungsverstärkers (Betrieb, Lautsprecherkreis 1-OK, Lautsprecherkreis 2-OK, Übertemperatur, Kurzschluss, Ausgang offen); Batterie-Kontroll-LED (= Anzeige für Batteriespannung)
Batteriespannung / -kapazität (C20)	2 x 12 V / 18 Ah, wartungsfreie Blei-Vlies(AGM)-Technologie
Batterieladung	max. 5 A (nach IU-Kennlinie)
Batteriekapazität	16 Tage mit 5 Alarmen à 1 Min. bei 20° C
Temperaturbereich Elektronik	-40° C bis +70° C
Temperaturbereich Batterien	-25° C bis +60° C
Temperaturbereich Ladegerät	-20° C bis +60° C
Schutzart	IP 56 (Abhängig von Zwangsbelüftung u. Kabeleinführung)
Maße Schaltschrank (B x H x T)	380 x 380 x 210 mm
Gewicht / Farbe	32 kg / RAL 7035