

SES2-600-ECO

Die neuen Alarmierungskonzepte Elektronische Sirenen sind aufgrund ihrer geringen Stromaufnahme, des geringen Wartungsaufwandes, der variablen Sirensignale und der Wiedergabe von Sprachspeichern auf dem Vormarsch. Sie sind in unterschiedlichen Variationen modular aufbaubar und können in verschiedenen Leistungsstufen geliefert werden.

Die SES2-ECO-Serie ist für preissensible Kunden gedacht, welche die Vorzüge einer hochwertigen Sirene nutzen wollen, ohne jedoch dabei große Abstriche zu machen, d.h. Sprachdurchsagen und andere Optionen sind möglich.

VORTEILE & FUNKTIONEN

- Preisgünstige Alternative zur Motorsirene
- Lautloser Verstärker- und Lautsprechertest mit 20 kHz Testsignal
- Temperatur-/Überlastungsschutz für Verstärker
- Batteriespannungsüberwachung und Abschaltung bei Batterie-Unterspannung zur Vermeidung von Tiefentladung
- Netzautarker Betrieb bei Stromausfall bis zu 28 Tage

TECHNISCHE DETAILS

ALLGEMEIN

Schalldruckpegel in dB(A) in 30 m Entfernung	107 - 117dB(A)
Grundfrequenz	415 Hz
Anzahl der Schallstrahler	4
Luftfeuchtigkeit	0 % - 100 %

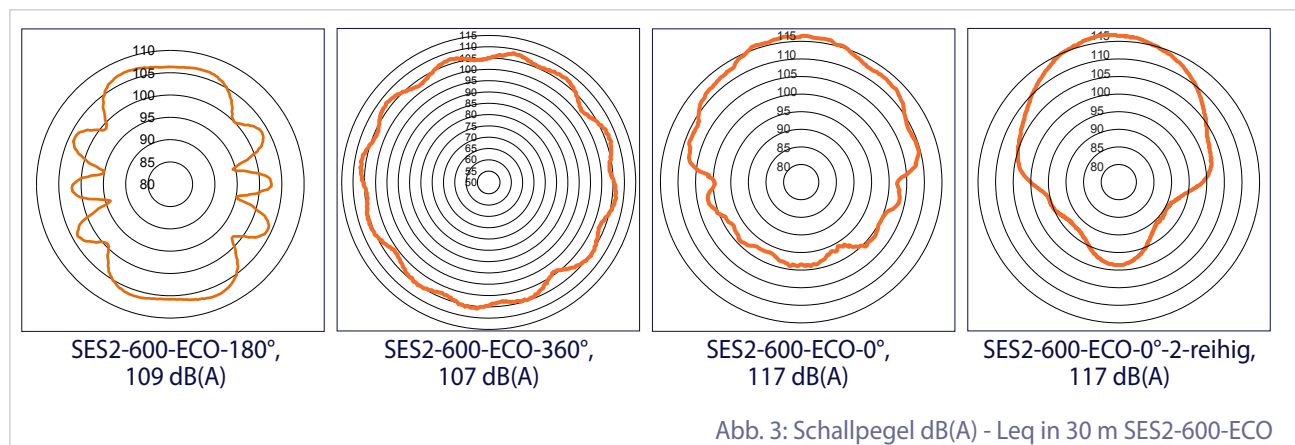
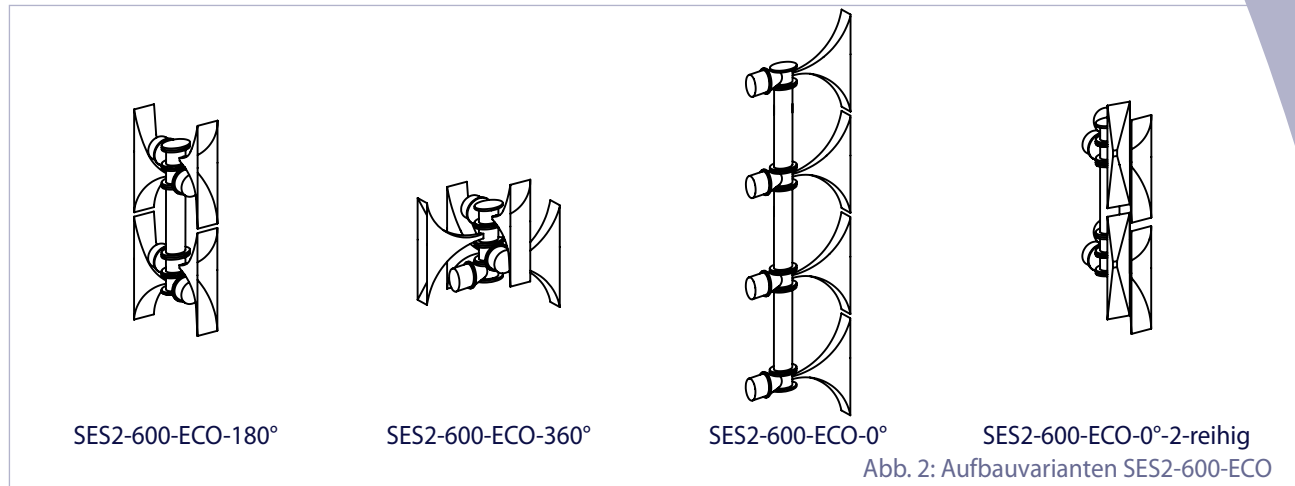
SCHALLSTRAHLER

Schallstrahler hergestellt aus	Material ALSi7Mg0,35F - seewasser-resistentes Aluminium
Druckkammersysteme	4 à 150 Watt (Endfertigung in Deutschland - speziell auf die erhöhten Anforderungen bei elektronischen Sirenen angepasst)
Schallabstrahlung	wahlweise kreisförmig (180° u. 360°) oder gerichtet (0° u. 0°-2-reihig)
Zwischenflansche	0 bei 360°, 1 bei 180° u. 0°-2-reihig, 3 bei 0°
Antennenflansch	optional
Schraubensatz	V2A
Temperaturbereich	-50° C bis +70° C
Gesamtgewicht	34,42 - 59,62 kg
Maße (B x H x T)	180°: 830 x 1386 x 160 mm 360°: 830 x 940 x 830 mm 0°: 630 x 2530 x 160 mm 0°-2-reihig: 630 x 1386 x 280 mm



Abb.1: Eine ECO-Variante

TECHNISCHE DETAILS SES2-600-ECO



STEUEREINHEIT

Anzahl der Leistungsverstärker	1
Ausgangsleistung RMS	600 W RMS
Netzspannung	230 V _{AC}
Leistungsaufnahme im Ruhezustand	bei geladenen Batterien: 2 V A, maximal: 70 VA
Anzahl der verschiedenen Signale	bis zu 25
Anzahl der potentialfreien Eingänge	2 + Takteingang (optional 5 zusätzliche möglich)
Stromversorgungsausgänge	1 abgesicherter Ausgang 24 V _{DC} für Fernwirkempfänger o. externe Geräte, 1 abgesicherter Ausgang 12 V _{DC} , max. 500 mA, für Fernwirkempfänger o. externe Geräte
Prüftasten	1 Taste für 20 kHz z lautloser Test + 1 System-Reset-Taste
Statuserkennung über Service-Schnittstelle	alle Statusmeldungen können über ein Serviceprogramm an der Serviceschnittstelle angezeigt werden
Optische Wert- u. Zustands-Signalisierung	
Standardanzeige des Leistungsverstärkers:	Betrieb, Lautsprecherkreis 1-OK, Lautsprecherkreis 2-OK, Übertemperatur, Kurzschluss, Ausgang offen
Standardanzeige der Stromversorgung:	Datenverkehr RS485 OK, „low bat“, Batterieabschaltung, Gerät im Programmiermodus
Statusmeldungen	optional 2 potentialfreie Ausgänge für Summenstörung und Alarm aktiv max. 24 V / 100 mA
Batterieaufbau	wartungsfreie Blei-Vlies (AGM) Batterien
Batteriestromentnahme bei Netzausfall im Ruhezustand (mit Option Funkgerät)	60 mA (200 mA)
Batteriespannung / -kapazität (C20)	2 x 12 V / 40 Ah
Batterieladung	max 2 A (nach IU-Kennlinie)
Batteriekapazität	18 Tage mit 20 Alarmen à 1 Min. bei 20° C
Temperaturbereich Elektronik / Batterien	-40° C bis +70° C / -25° C bis +60° C
Schutzart	IP 66 (Abhängig von Zwangsbelüftung u. Kabeleinführung)
Maße Schaltschrank (B x H x T)	600 x 600 x 210 mm
Gewicht / Farbe	59,5 kg / RAL 7035